



Защита штепсельной розетки

USM 01

Класс D (Тип 3)



Уже установленные розетки можно дополнительно оборудовать устройством серии USM 01. Прибор устанавливается в скрытые розетки и подключается через клеммы самой розетки. Благодаря этому возможно установить дополнительную защиту практически в любую розетку, даже с особым дизайном. Блок защищает от импульсных перенапряжений, не отключая при этом потребителей. Встроенный зуммер сигнализирует о выходе устройства из строя. При этом розетка не отключается от сети. При применении устройства USM 01/2 можно обеспечить защиту сразу нескольких розеток.

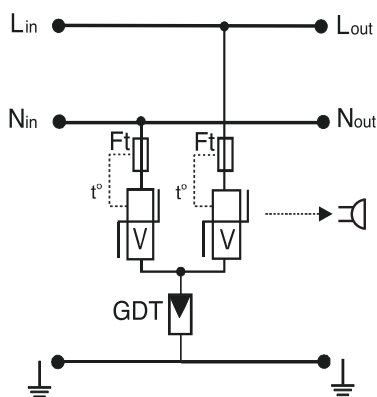
Технические характеристики:

Номинальное напряжение:	230 В AC
Мах допуст. рабочее напряжение:	250 В AC
Номинальный имп. ток (8/20) мкс:	2,5 кА
Время срабатывания:	≤ 20 нс
Диапазон температур:	-20°С до +60°С
Подключение:	Через 3-жильный кабель
Диаметр кабеля:	0,75-2,5 мм ²
Номинальный ток:	16 А

Наименование по каталогу:

№

USM 01 блок дополнит. защиты, 230 В	77122
USM 01/2 блок дополнит. защиты, 230 В с выводами для нескольких розеток	77123



- V: Варистор
- GDT: 2-полюсный газовый разрядник
- Ft: Тепловой предохранитель
- t⁰: Тепловое разделительное устройство