

Встроенная защита ККМ 230

Устройство класса D (Тип 3)



Устройство служит для дополнительной защиты от импульсных перенапряжений в сетях с напряжением в 230 В. Благодаря своим малым размерам возможна установка прибора в канале прокладки кабеля или в самом оборудовании. Однокаскадный защитный блок оснащен плавким предохранителем, который отключает прибор от сети в случае неисправности или при перегрузке. Возможны две схемы защиты оборудования: либо от сети отключается только защитное устройство, а отключения питания находящихся в сети устройств не происходит, либо срабатывает полное отключение от сети всех потребителей. В зависимости от требований клиента возможна установка аварийной сигнализации.



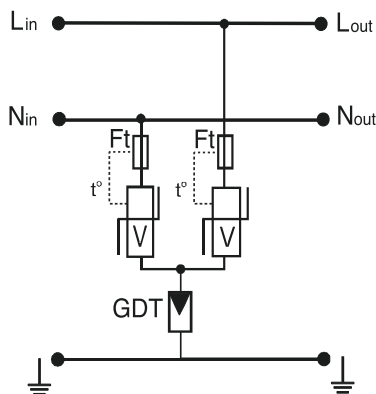
Технические характеристики:

Номинальное напряжение:	230 В AC
Макс допустим. рабоч. напряжение:	250 В AC
Номинальный имп. ток (8/20) мкс:	2,5 кА
Максимальный имп. ток (8/20) мкс:	5 кА
Время срабатывания:	≤ 25 нс
Остаточное напряжение:	1,5 кВ
Диапазон температур:	-20°С до +80°С
Монтаж:	Клеммы
Номинальный ток:	16 А

Наименование по каталогу:

№

ККМ 230S	
с термовыключателем	77121
ККМ 230А	
без термовыключателя	61999



- V: Варистор
- GDT: 2-полюсный газовый разрядник
- Ft: Тепловой предохранитель
- t⁰: Тепловое разделительное устройство

