

Защита линий и устройств телефонии DLS



Защитный модуль для одной пары

Серия модулей DLS оптимально подходит для защиты систем управления и телефонии, что достигается благодаря простоте смены отдельных блоков и свободе их комбинирования. Вся линейка состоит из трех базисных элементов и сменных Plug-in блоков. Базисные элементы: Standard, Standard плюс система дистанционной сигнализации (аббревиатура FS в наименовании) и Standard плюс подключение экрана (аббревиатура SH в наименовании). Каждый сменный блок защищен от короткого замыкания и перегрузки. Заземление происходит через DIN-рейку.

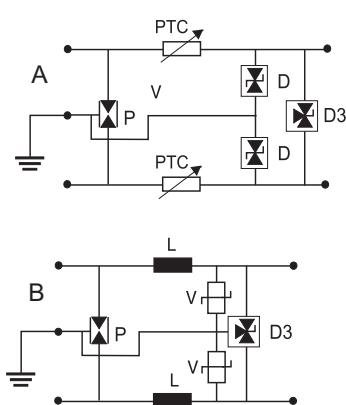
Состояние модулей отображает цветовой индикатор. В случае выхода устройства из строя, его состояние можно отслеживать при помощи встроенного "сухого" контакта.

Имеются также модули для сетей DC-электропитания с током до 2 А и обозначается заглавной буквой "А", например, DLS 05А.



Технические данные:	DLS 110	DLS 48	DLS 12	DLS 05
Применение:	Аналоговые Тел.	4-20 мА	RS 232	RS 422/RS 488
Номин. напряжение DC:	110 В	48 В	12 В	5 В
Номин. напряжение AC:	110 В	36 В	10 В	4 В
Макс. допустимое напр.:	170 В	55 В	20 В	10 В
Номинальный ток:	2 А	145 мА	145 мА	145 мА
Ном. имп. ток (8/20) мкс:	10 кА	10 кА	10 кА	10 кА
Макс. имп. ток (8/20) мкс:	20 кА	20 кА	20 кА	20 кА
Ток разряда (10/350) мкс:	3 кА	3 кА	3 кА	3 кА
Остаточное напряжение:	300 В	70 В	30 В	15 В
Кол-во защищаемых жил:	2	2	2	2
Время срабатывания:	25 нс	1 нс	1 нс	1 нс
Диаметр кабеля:	2,5 мм ²	2,5 мм ²	2,5 мм ²	2,5 мм ²
Схема защиты:	В	А	А	А
Диапазон температур:	-20°С до + 80°С			

Наименование по каталогу:	№	
	Модиф. "А"	Стандарт
DLS 110		73108
DLS 48	73106	73107
DLS 12	73102	73103
DLS 05	73100	73101
DLS 110 FS		73117
DLS 48 FS	73115	73116
DLS 12 FS	73111	73112
DLS 05 FS	73109	73110
DLS 110 SH	73126	
DLS 48 SH	73124	73125
DLS 12 SH	73120	73121
DLS 05 SH	73118	73119



- P: 3-полюсный газовый разрядник
- L: Катушка
- D: Диод
- D3: Диодная схема
- V: Варистор

