



Сетевой адаптер CS 06

Устройство класса D (Тип 3)



Адаптер серии CS 06 используется в сетях с напряжением до 230В. Возможно подключение к розетке сразу нескольких потребителей. Все защитные компоненты установлены в самом адаптере. Адаптеры оснащаются сетевым выключателем. Состояние прибора отражает встроенный индикатор.

Технические данные:

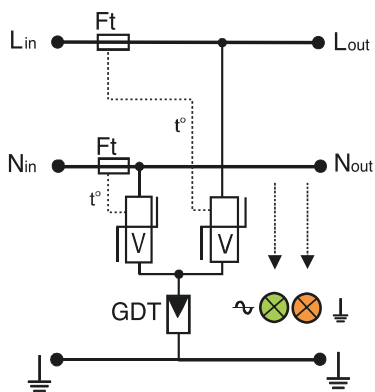
Номинальное напряжение:	230 В AC
Мах допуст. рабочее напряжение:	250 В AC
Номинальный имп. ток (8/20) мкс:	3 кА
Максимальный имп. ток (8/20) мкс:	10 кА
Время срабатывания:	≤ 20 нс
Диапазон температур:	-40°С до +80°С
Монтаж:	сменный блок
Номинальный ток:	16 А

Наименование по каталогу:

№

CS 06 (6 розеток)

59200



V: Варистор

GDT: 2-полюсный газовый разрядник

Ft: Тепловой предохранитель

t⁰: Тепловое разделительное устройство